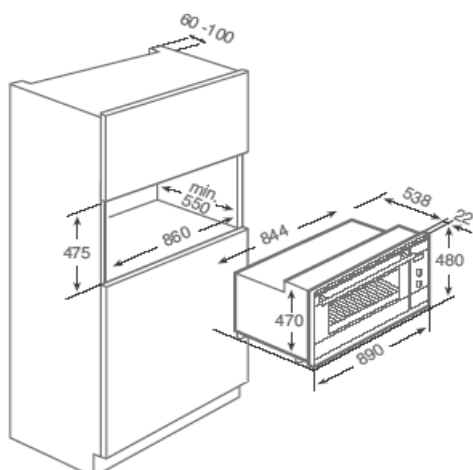




Características

- **Teka Hydroclean® - Multifunción Turbo**
- Acero inoxidable antihuella
- Sistema de 2 guías extraíbles, una con extracción plus
- 10 versiones de funcionamiento
- Capacidad: 87 litros
- Mandos ocultos (escamoteables)
- Display digital Touch Control
- Función de limpieza Teka Hydroclean®
- Grill dos posiciones y abatible
- Bandejas pastelera y profunda especial asados, con esmalte Teka Hydroclean® y parrilla reforzada
- Doble iluminación halógena lareral
- Puerta triple cristal, interior todo cristal
- Ventilación forzada
- Sistema de evacuación de gases por bóveda
- Desconexión de seguridad en apertura de puerta
- Display digital con programador de inicio y paro de cocción
- Bloqueo de seguridad para niños de panel de mandos
- Cavity interior esmaltada Teka Hydroclean®
- Clasificación energética A

Dibujo técnico



Color

Inox

Referencia

41592210

EAN 13

8421152088913

Datos técnicos

- Potencia nominal máxima, W: 2.848
- Resistencia grill: normal/maxigrill, W: 1.050/2.750
- Resistencia bóveda + solera, W: 2.105
- Resistencia turbo, W: 2.400
- Turbina multifunción, W: 30
- Motor refrigeración, W: 18