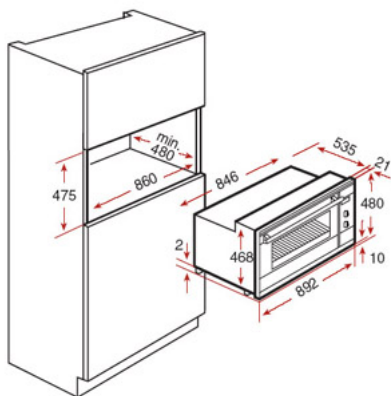




CARACTERISTICAS

- . Acero inoxidable
- . Guías cromadas, siete alturas de cocinado
- . 7 versiones de funcionamiento
- . Capacidad: 88 litros
- . Grill dos posiciones y abatible
- . Bandejas profunda especial asado y pastelera con esmalte Crystal Clean y parrilla
- . Puerta triple cristal
- . Ventilación forzada con cámara de mezclas MCS
- . Sistema de evacuación de gases por bóveda
- . Programador de la cocción con temporizador de paro
- . Doble iluminación lateral
- . Esmalte Crystal Clean clase AA

DIBUJO TECNICO



Dimensiones exteriores (mm)

Alto/Ancho/Fondo	480/892/556
------------------	-------------

Dimensiones interiores (mm)

Alto/Ancho/Fondo	326/639/430
Capacidad litros	88

Conexión eléctrica

Tensión 230	•
Frecuencia Hz	50
Potencia nominal máxima	3.068
Cable de conexión cm.	110

Consumos Eléctricos

Resistencia solera W	1.100
Resistencia grill: normal/maxigrill W	1.900/2.950
Resistencia bóveda + solera W	2.150
Resistencia Turbo W	-
Turbo multifunción W	30
Asador rotativo W	-
Iluminación interior W	50
Motor refrigeración W	18

Prestaciones

nº funciones de cocinado	7
Reloj digital Touch Control	-
Reloj digital program. Marcha-paro	-
Reloj analóg. program marcha-paro	-
Reloj analóg. con temp. De paro	-
Temporizador desconexión auto.	-
Sistema de guías extraíbles	-
Guías bandejas Cromadas	7
Ventilación forzada MCS	•
Refrigeración forzada	•
Salida de vahos integrada	Bóveda

Sistemas de seguridad

Desconexión autom. en puerta	-
Bloqueo de seguridad del panel	-
Protector del grill	•
Anti-vuelco de parrillas	•
Termostato de seguridad	•
Cristales puerta	3

Sistemas de limpieza

Paneles autolimpiantes	-
Esmalte Crystal Clean	•
Limpieza pirolítica	-
Acero Inox Antihuella	-

Accesorios

Bandeja pastelera	-
Bandeja de asados profunda 50 mm	1
Bandeja de asados	-
Parrilla de asados cromada	1
Asador rotativo	-
Asa para extracción de bandejas	-

Clase de eficiencia energética

Clasificación energética	B
--------------------------	---