

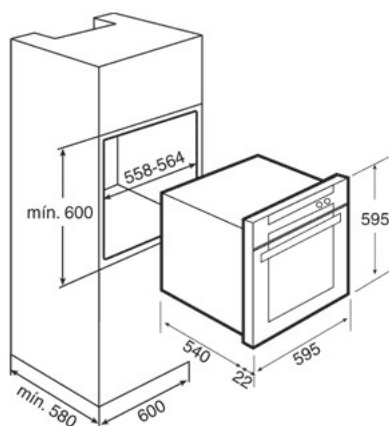
HA 845



PDF_CARACT

- Resistencia trasera con ventilación (turbo).
- 10 funciones de cocinado.
- Panel de mandos digital de 5 botones.
- Programación electrónica de inicio y final de cocinado.
- Capacidad: 56 litros (2.0 p3).
- Frente de acero inoxidable con tratamiento antihuella.
- Clase energética: A. Estética plana.
- Selector oculto de funciones y temperatura (mandos escamoteables).
- Jaladera ergonómica.
- Puerta desmontable con interior de cristal.
- Sistema de doble cristal en puerta.
- Grill doble abatible.
- Paredes interiores con esmalte Crystal Clean®.
- Sistema de ventilación forzada Mix Chamber® con evacuación por bóveda.
- Bloqueo de seguridad.
- Guías cromadas de 5 niveles con sistema Antivuelco®.
- Charola extra profunda (50 mm.) con esmalte Crystal Clean®.
- Charola para asados con esmalte Crystal Clean®.

PDF_TECH



Medidas exteriores (mm)

Alto/Ancho/Profundo	595/595/562
---------------------	-------------

Medidas de encastre (mm)

Alto/Ancho/Profundo	319/450/397
Capacidad (litros)	56

Conexión eléctrica

Voltaje (V)	220
Frecuencia (Hz)	60
Potencia máxima (W)	3673

Consumo energético

Resistencia inferior (W)	1150
Grill/ Grill doble (W)	1450/2450
Resistencia superior (W)	2150
Turbo (W)	2000
Motor Turbo Multifunción (W)	30
Motor del rosticero (W)	-
Luz interior (W)	25
Motor de ventilación forzada (W)	18

Características

Funciones de cocinado	10
Programador digital Touch control	-
Temporizador digital con inicio/final de programa	•
Temporizador analógico con inicio/final de programa	-
Temporizador analógico con final de programa	-
Temporizador manual con final de programa	-
Mandos escamoteables	•
Calentamiento rápido	•
Guías telescópicas	-
Guías cromadas	•
Refrigeración por cámara de mezclas (MCS)	•
Grill abatible	•
Sistema de extracción de gases	Bóveda
Ventilación forzada	•

Sistemas de seguridad

Desconexión en apertura de puerta	-
Bloqueo de seguridad	•
Sistema antivuelco	-
Termostato de seguridad	•
Puerta de cristal	2

Sistemas de limpieza

Paneles autolimpiantes	-
Paneles esmaltados Cristal Clean	Bandejas/cavidad
Acero inoxidable antihuella	•

Accesorios

Parrilla	1
Bandeja profunda (50 mm)	1
Bandeja para asados	-
Parrilla reforzada	1
Rosticero	-
Asa extractora	-

Eficiencia energética

Clase energética	A
------------------	---