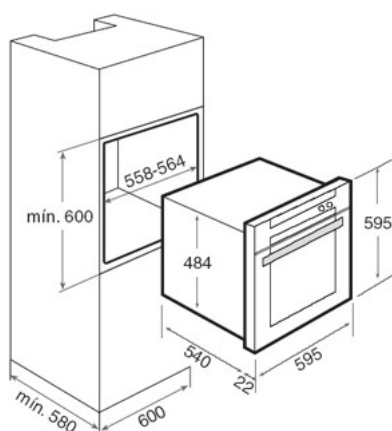




CARACTERÍSTICAS

- Acero inoxidable antihuella
- Sistema de 3 guías extraíbles, tres alturas de cocinado
- 9 versiones de funcionamiento
- Capacidad: 56 litros
- Grill dos posiciones y abatible
- Bandejas pastelera y profunda especial asados con esmalte Crystal Clean y parrilla reforzada
- Puerta interior todo cristal
- Ventilación forzada con cámara de mezclas MCS
- Sistema de evacuación de gases por bóveda
- Reloj digital con programador de inicio y paro de cocción
- Tirador integrado en puerta
- Desconexión automática de seguridad en apertura de puerta
- Turbo multifunción (calor homogéneo)
- Piloto indicativo de calentamiento
- Esmalte Crystal Clean clase AA

DIBUJO TECNICO



Dimensiones exteriores (mm)

Alto/Ancho/Fondo	595/595/562
------------------	-------------

Dimensiones interiores (mm)

Alto/Ancho/Fondo	319/450/397
Capacidad litros	56

Conexión eléctrica

Tensión 230	•
Frecuencia Hz	50
Potencia nominal máxima	2.693
Cable de conexión cm.	110

Consumos Eléctricos

Resistencia solera W	1.150
Resistencia grill: normal/maxigrill W	1.500/2.600
Resistencia bóveda + solera W	2.250
Resistencia Turbo W	2.000
Turbo multifunción W	30
Asador rotativo W	-
Iluminación interior W	25
Motor refrigeración W	18

Prestaciones

nº funciones de cocinado	9
Reloj digital Touch Control	-
Reloj digital program. Marcha-paro	•
Reloj analóg. program marcha-paro	-
Reloj analóg. con temp. De paro	-
Temporizador desconexión auto.	-
Sistema de guías extraíbles	3
Guías bandejas Cromadas	-
Ventilación forzada MCS	•
Refrigeración forzada	•
Salida de vahos integrada	Bóveda

Sistemas de seguridad

Desconexión autom. en puerta	•
Bloqueo de seguridad del panel	-
Protector del grill	•
Anti-vuelco de parrillas	•
Termostato de seguridad	•
Cristales puerta	2

Sistemas de limpieza

Paneles autolimpiantes	-
Esmalte Crystal Clean	•
Limpieza pirolítica	-
Acero Inox Antihuella	•

Accesorios

Bandeja pastelera	1
Bandeja de asados profunda 50 mm	1
Bandeja de asados	-
Parrilla de asados cromada	1
Asador rotativo	-
Asa para extracción de bandejas	1

Clase de eficiencia energética

Clasificación energética	A
--------------------------	---