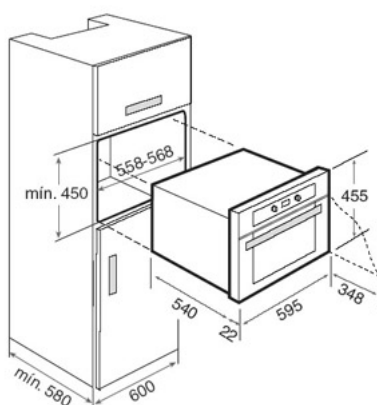




CARACTERÍSTICAS

- Acero inoxidable antihuella
- Sistema de 1 guía extraíble, tres alturas de cocinado
- 7 versiones de funcionamiento
- Capacidad: 46 litros
- Grill dos posiciones
- Bandeja profunda especial asados con esmalte Crystal Clean y parrilla reforzada
- Puerta interior todo cristal
- Ventilación forzada
- Sistema de evacuación de gases por bóveda
- Display digital multifunción con programador de inicio y paro de cocción
- Indicativo de calentamiento en el display del reloj
- Esmalte Crystal Clean clase AA

DIBUJO TECNICO



Dimensiones exteriores (mm)

Alto/Ancho/Fondo	455/595/562
------------------	-------------

Dimensiones interiores (mm)

Alto/Ancho/Fondo	232/465/425
Capacidad litros	46

Conexión eléctrica

Tensión 230	•
Frecuencia Hz	50
Potencia nominal máxima	2.667
Cable de conexión cm.	110

Consumos Eléctricos

Resistencia solera W	1.050
Resistencia grill: normal/maxigrill W	1.100/2.600
Resistencia bóveda + solera W	2.150
Resistencia Turbo W	-
Turbo multifunción W	-
Asador rotativo W	-
Iluminación interior W	25
Motor refrigeración W	18

Prestaciones

nº funciones de cocinado	7
Reloj digital Touch Control	-
Reloj digital program. Marcha-paro	•
Reloj analóg. program marcha-paro	-
Reloj analóg. con temp. De paro	-
Temporizador desconexión auto.	-
Sistema de guías extraíbles	1
Guías bandejas Cromadas	•
Ventilación forzada MCS	-
Refrigeración forzada	•
Salida de vahos integrada	Bóveda

Sistemas de seguridad

Desconexión autom. en puerta	-
Bloqueo de seguridad del panel	-
Protector del grill	•
Anti-vuelco de parrillas	•
Termostato de seguridad	•
Cristales puerta	2

Sistemas de limpieza

Paneles autolimpiantes	-
Esmalte Crystal Clean	•
Limpieza pirolítica	-
Acero Inox Antihuella	•

Accesorios

Bandeja pastelera	-
Bandeja de asados profunda 50 mm	1
Bandeja de asados	-
Parrilla de asados cromada	1
Asador rotativo	-
Asa para extracción de bandejas	-

Clase de eficiencia energética

Clasificación energética	A
--------------------------	---