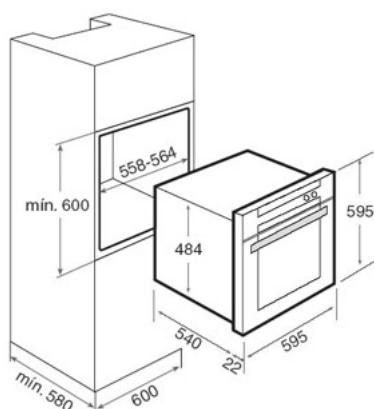




## CARACTERÍSTICAS

- Acero inoxidable antihuella
- Sistema de 1 guía extraíble, cinco alturas de cocinado
- 5 versiones de funcionamiento
- Capacidad: 56 litros
- Bandeja profunda especial asados con esmalte Crystal Clean y parrilla
- Puerta interior todo cristal
- Ventilación forzada con cámara de mezclas MCS
- Sistema de evacuación de gases por bóveda
- Display digital con programador de inicio y paro de cocción
- Indicativo de calentamiento en display de reloj
- Paredes interiores con Autolimpieza Catalítica

## DIBUJO TECNICO



### Dimensiones exteriores (mm)

Alto/Ancho/Fondo	595/595/562
------------------	-------------

### Dimensiones interiores (mm)

Alto/Ancho/Fondo	319/450/397
Capacidad litros	56

### Conexión eléctrica

Tensión 230	•
Frecuencia Hz	50
Potencia nominal máxima	2.623
Cable de conexión cm.	110

### Consumos Eléctricos

Resistencia solera W	1.150
Resistencia grill: normal/maxigrill W	1.400
Resistencia bóveda + solera W	2.550
Resistencia Turbo W	-
Turbo multifunción W	30
Asador rotativo W	-
Iluminación interior W	25
Motor refrigeración W	18

### Prestaciones

nº funciones de cocinado	5
Reloj digital Touch Control	-
Reloj digital program. Marcha-paro	•
Reloj analóg. program marcha-paro	-
Reloj analóg. con temp. De paro	-
Temporizador desconexión auto.	-
Sistema de guías extraíbles	1
Guías bandejas Cromadas	-
Ventilación forzada MCS	•
Refrigeración forzada	•
Salida de vahos integrada	Bóveda

### Sistemas de seguridad

Desconexión autom. en puerta	-
Bloqueo de seguridad del panel	-
Protector del grill	•
Anti-vuelco de parrillas	•
Termostato de seguridad	•
Cristales puerta	2

### Sistemas de limpieza

Paneles autolimpiantes	•
Esmalte Crystal Clean	•
Limpieza pirolítica	-
Acero Inox Antihuella	•

### Accesorios

Bandeja pastelera	-
Bandeja de asados profunda 50 mm	1
Bandeja de asados	-
Parrilla de asados cromada	1
Asador rotativo	-
Asa para extracción de bandejas	-

### Clase de eficiencia energética

Clasificación energética	A
--------------------------	---