

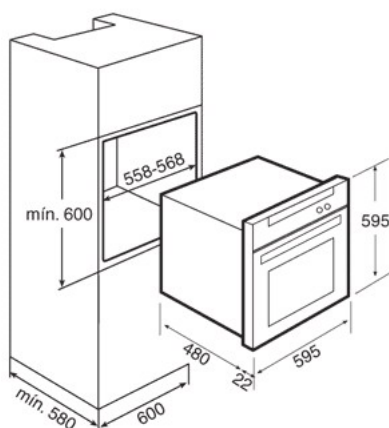
HI 545



PDF_CHARACTERISTICS

- . 3 funciones de cocinado.
- . Programación de final de cocinado.
- . Capacidad: 56 litros (2.0 p3).
- . Frente de acero inoxidable con tratamiento antihuella.
- . Clase energética: A. Estética abombada.
- . Selectores Teka de funciones y temperatura.
- . Jaladera integrada.
- . Puerta desmontable.
- . Sistema de doble cristal en puerta.
- . Grill gratinador.
- . Rosticero (asador giratorio).
- . Paredes interiores con autolimpieza catalítica.
- . Sistema de evacuación integrado en la jaladera.
- . Guías cromadas de 5 niveles.
- . Charola extra profunda (50 mm.) con esmalte Crystal Clean®.
- . Parrilla cromada.
- . Energía eléctrica: 220 V / 60 Hz.
- . Medidas exteriores: 595 x 595 x 512 mm.

PDF_TECH



Medidas exteriores (mm)

Alto/Ancho/Profundo	595/595/512
---------------------	-------------

Medidas de encastre (mm)

Alto/Ancho/Profundo	319/450/397
Capacidad (litros)	56

Conexión eléctrica

Voltaje (V)	220
Frecuencia (Hz)	60
Potencia máxima (W)	2575

Consumo energético

Resistencia inferior (W)	1150
Grill/ Grill doble (W)	1400/-
Resistencia superior (W)	2550
Turbo (W)	-
Motor Turbo Multifunción (W)	-
Motor del rosticero (W)	4
Luz interior (W)	25
Motor de ventilación forzada (W)	-

Características

Funciones de cocinado	3
Programador digital Touch control	-
Temporizador digital con inicio/final de programa	-
Temporizador analógico con inicio/final de programa	-
Temporizador analógico con final de programa	-
Temporizador manual con final de programa	•
Mandos escamoteables	-
Calentamiento rápido	-
Guías telescópicas	-
Guías cromadas	-
Refrigeración por cámara de mezclas (MCS)	-
Grill abatible	-
Sistema de extracción de gases	Jaladera
Ventilación forzada	-

Sistemas de seguridad

Desconexión en apertura de puerta	-
Bloqueo de seguridad	-
Sistema antivuelco	-
Termostato de seguridad	•
Puerta de cristal	2

Sistemas de limpieza

Paneles autolimpiantes	Trasero + lateral
Paneles esmaltados Cristal Clean	Bandejas
Acero inoxidable antihuella	•

Accesorios

Parrilla	-
Bandeja profunda (50 mm)	1
Bandeja para asados	-
Parrilla reforzada	1
Rosticero	1
Asa extractora	-

Eficiencia energética

Clase energética	A
------------------	---