

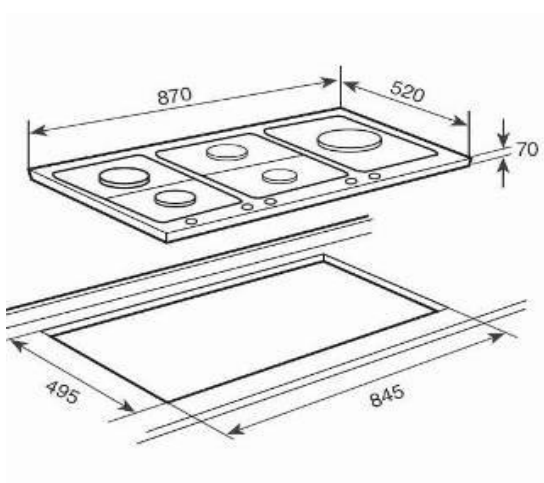


### Características

- Placa de cocción a gas (butano/propano o natural)
- Zona de cocción enrasada
- Mandos frontales metalizados incorporados
- Seguridad por termopar integrada en quemador individual
- Autoencendido integrado en quemador y accionado por cada mando
- Soporte wok de fundición
- Quemadores de gas:
  - Un quemador auxiliar, 1,00 kW
  - Un quemador semi-rápido, 1,40 kW
  - Un quemador semi-rápido, 1,75 kW
  - Un quemador rápido, 2,80 kW
  - Un quemador de triple anillo, 3,10 kW
- Parrillas de fundición

Medidas mm: 870 x 520

### Dibujo técnico



### Color

### Referencia

### EAN 13

Inox (Butano)	40219000	8421152075579
Inox (Natural)	40219200	8421152075586

### Datos técnicos

• Potencia máxima	kW	10,05
• Indicadores de calor residual		-
• Bloqueo de seguridad		-
• Desconexión automática de seguridad		si
• Seguridad gas por termopar		si