

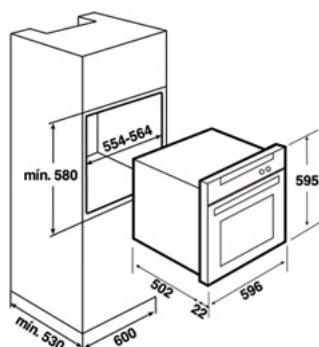
FG 724.3



PDF_CARACT

- . 3 funciones de cocinado.
- . Sistema de seguridad (termopar).
- . Minutero.
- . Capacidad: 59 litros (2.1 p3).
- . Frente de acero inoxidable con tratamiento antihuella (modelo acero inoxidable).
- . Panel de mandos de cristal (modelos blanco y negro). Estética plana.
- . Encendido electrónico.
- . Selectores Teka de resistencias y temperatura.
- . Jaladera ergonómica.
- . Puerta desmontable.
- . Sistema de doble cristal en puerta.
- . Grill eléctrico gratinador.
- . Rosticero (asador giratorio).
- . Paredes interiores con autolimpieza catalítica.
- . Sistema de evacuación con ventilación forzada.
- . Guías cromadas de 4 niveles con sistema Antivuelco®.
- . Charola extra grande para asados.
- . Parrilla cromada.

PDF_TECH



Medidas exteriores (mm)

Alto/Ancho/Profundo	595/596/546
---------------------	-------------

Medidas de encastre (mm)

Alto/Ancho/Profundo	320/440/380
Capacidad (litros)	59

Conexión eléctrica

Voltaje (V)	127
Frecuencia (Hz)	60
Potencia máxima (W)	2726

Consumo energético

Resistencia inferior (W)	2400
Grill/ Grill doble (W)	1400
Resistencia superior (W)	-
Turbo (W)	-
Motor Turbo Multifunción (W)	-
Motor del rosticero (W)	4
Luz interior (W)	-
Motor de ventilación forzada (W)	27

Características

Funciones de cocinado	3
Programador digital Touch control	-
Temporizador digital con inicio/final de programa	-
Temporizador analógico con inicio/final de programa	-
Temporizador analógico con final de programa	-
Temporizador manual con final de programa	•
Mandos escamoteables	-
Calentamiento rápido	-
Guías telescópicas	-
Guías cromadas	-
Refrigeración por cámara de mezclas (MCS)	-
Grill abatible	-
Sistema de extracción de gases	-
Ventilación forzada	•

Sistemas de seguridad

Desconexión en apertura de puerta	-
Bloqueo de seguridad	-
Sistema antivuelco	•
Termostato de seguridad	•
Puerta de cristal	2

Sistemas de limpieza

Paneles autolimpiantes	•
Paneles esmaltados Cristal Clean	-
Acero inoxidable antihuella	•

Accesorios

Parrilla	1
Bandeja profunda (50 mm)	-
Bandeja para asados	-
Parrilla reforzada	1
Rosticero	1
Asa extractora	-

Eficiencia energética

Clase energética	-
------------------	---