

FIGURA 1.

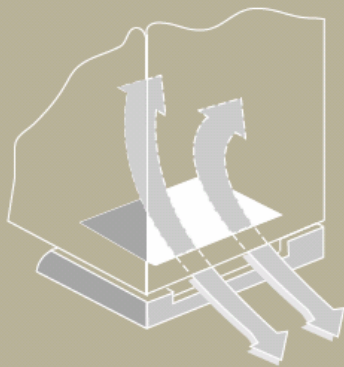


FIGURA 2.

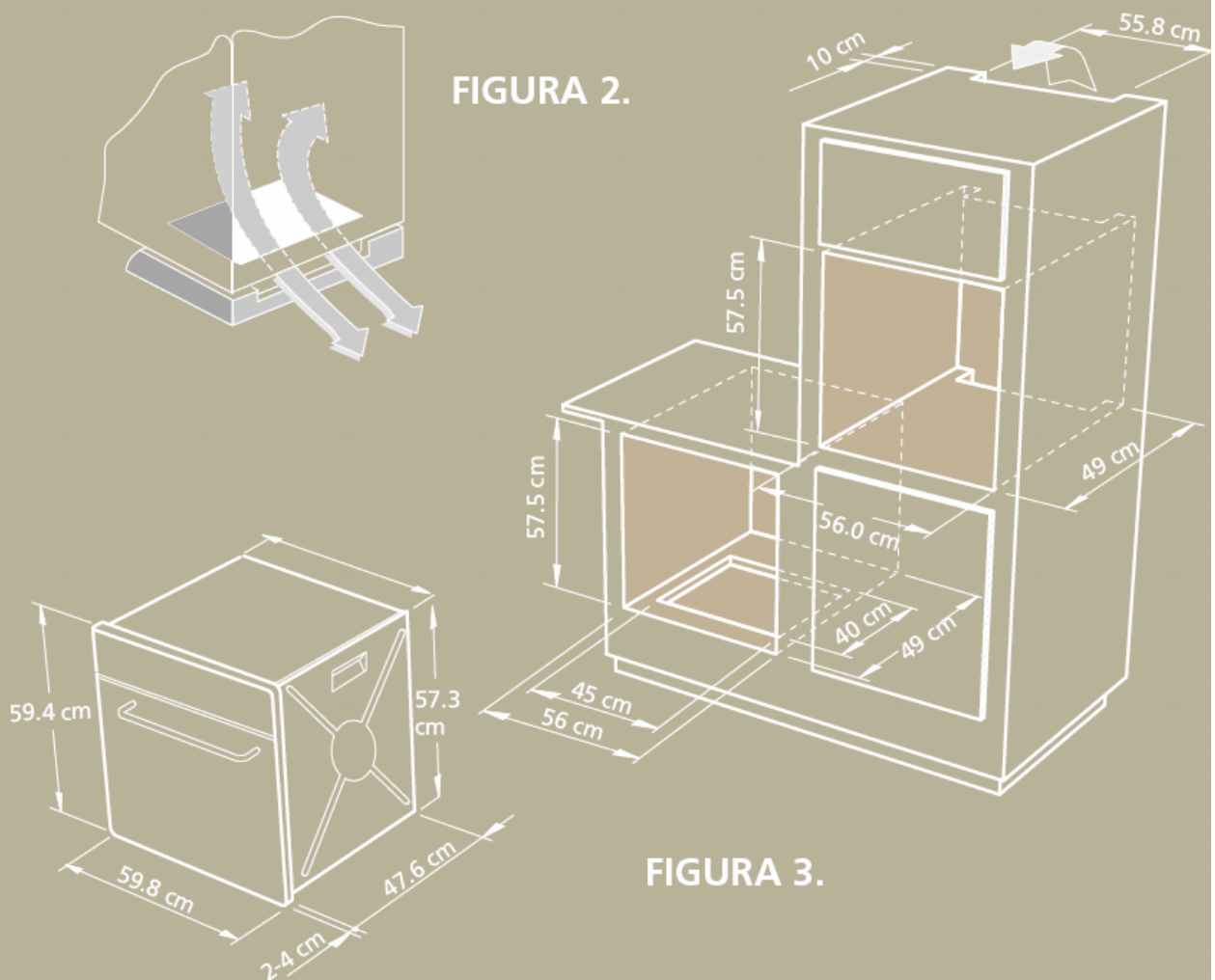


FIGURA 3.

Los nichos de empotre y medidas son ilustrativos y solo sirven como referencia.
No nos responsabilizamos por la veracidad de esta información.