

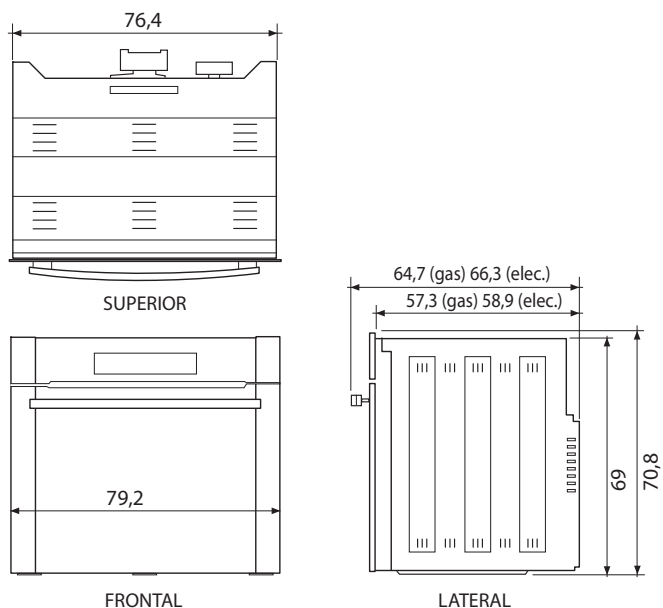


MODELO	io8030hi	io8030hei	io65hi	io60hei
centímetros	80 cms	80 cms	60 cms	60 cms
medidas				
alto	70.8 cms	70.8 cms	59.6 cms	59.4 cms
ancho	79.2 cms	79.2 cms	59.8 cms	59.8 cms
prof	64.7 cms	66.3 cms	50 cms	47.6 cms
características				
tipo de producto	gas	eléctrico	gas	eléctrico
colores	acero inox	acero inox	acero inox	acero inox
colores interiores	negro	negro	negro	negro
controles	glass touch espejo	glass touch espejo	perillas	perillas
encendido horno	glow bar	resistencia eléctrica	integrado en perillas	integrado en perillas
reloj	digital	digital		
termostato	si	si	si	si
timer	digital	digital	mecánico	mecánico
ventana	panorámica espejo	panorámica espejo	panorámica espejo	panorámica espejo
jaladera	toallero	toallero	toallero	toallero
parrillas del horno	2 autodeslizables + charola	2 autodeslizables + charola	1+ 1 charola	1+1 charola
asador	eléctrico	eléctrico	eléctrico	eléctrico
luz en horno	si	si	si	si
rosticero			si	si
lavapore	si	si		
desfogue	frontal	frontal	frontal	frontal
voltaje	na	220 volts	na	127 volts

medidas en centímetros

# hornos

## io8030hei | io8030hi

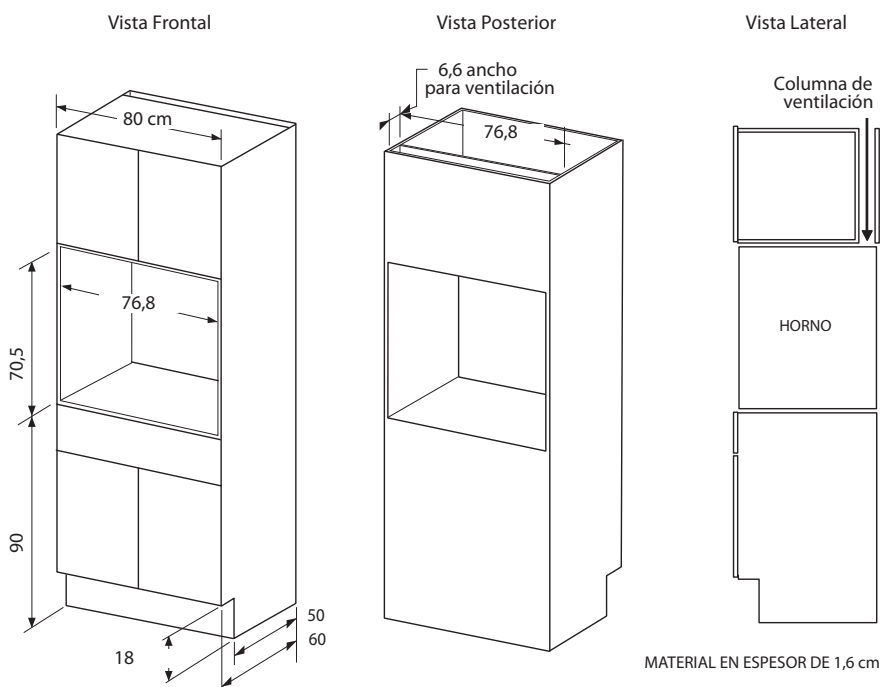
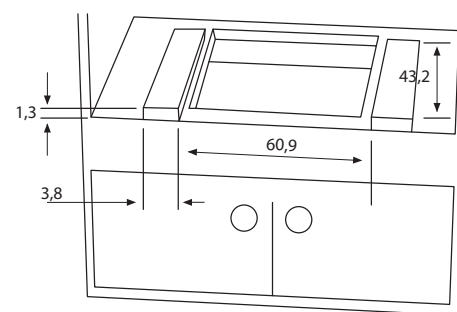


### dimensiones y espacios mínimos

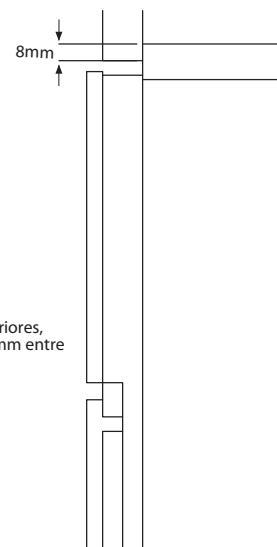
el gabinete en el cuál va a empotrar el horno debe tener las dimensiones que se muestran en la ilustración.

el interior del gabinete debe tener 2 guías soporte como se muestra también en la ilustración.

es importante que estas guías estén bien aseguradas para que proporcionen un buen apoyo.



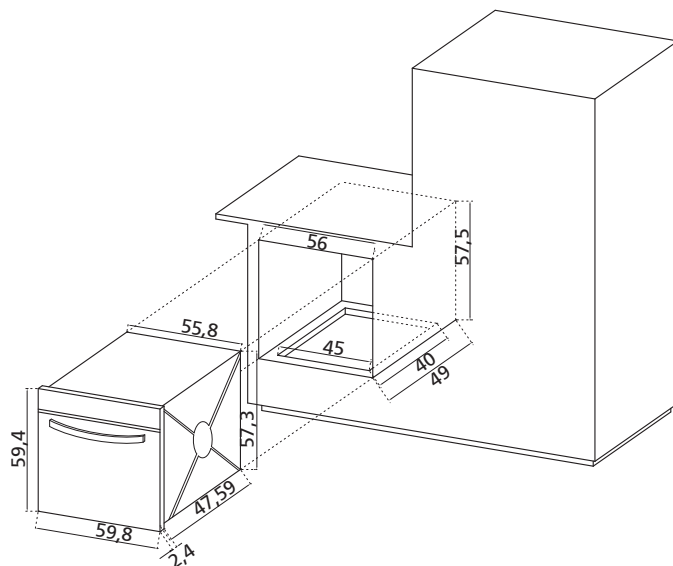
Para muebles verticales con puertas superiores, habrá que considerar una distancia de 8 mm entre marco superior del horno y puertas.



medidas en centímetros

# hornos

## io65hei



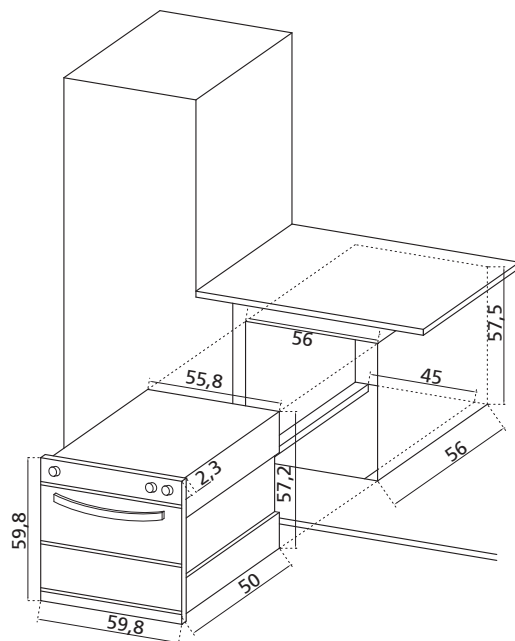
### dimensiones y espacios mínimos

introducir el horno en la abertura del mueble que se ha obtenido con las dimensiones indicadas. apoyándolo en la base e introduciéndolo hasta el tope de los montantes laterales con el dorso del mueble.

### importante

la base de apoyo no tiene que estar cerrada para permitir que el aire circule perfectamente y por tanto que el funcionamiento sea óptimo, hay que ejecutar las aberturas de ventilación indicadas tanto en el zócalo delantero como en la parte trasera de la columna.

## io65hi



medidas en centímetros