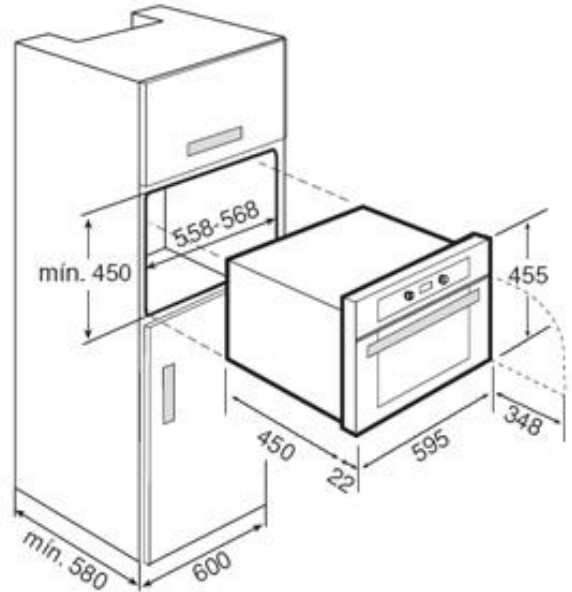


Modelo HK 930 S



Horno de Vapor

- . Acero inoxidable antihuella
- . Capacidad: 35 litros
- . Panel de mandos electrónico
- . Display digital
- . Selector de tiempo y temperatura: 40° 80° 100°C
- . Bloqueo de seguridad para niños del panel de mandos
- . Función de cocción al vapor
- . Sensores de altitud, cal y climático
- . Función descongelación
- . Indicador luminoso de falta de agua
- . Depósito de agua 1,4 litros
- . Guías acero inoxidable
- . Cuatro alturas de cocinado
- . Dos bandejas de acero inoxidable (40 y 20 mm)
- . Ventilación forzada
- . Interior cavidad en acero inoxidable

Dimensiones exteriores: Alto 450 x Ancho 595 x Fondo 472

Dimensiones interiores: Alto 210 x Ancho 420 x Fondo 390

Capacidad litros 35

Conexión eléctrica: Tensión 230 Frecuencia Hz 60

Potencia nominal máxima 1.800 W

Cable de conexión cm. 150