

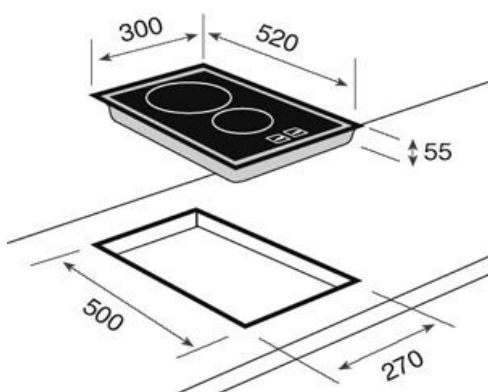


### Características

- Cristal biselado
- Touch control con sensores acústicos y bloqueo de seguridad
- Programador del tiempo de cocción hasta 99 minutos con avisador acústico (posibilidad de programar todas las placas de cocción a la vez)
- Función golpe de cocción
- Elementos calefactores:
  - A Una placa ultra rápida High Light Ø 145 mm
  - B Una placa doble circuito High Light Ø 120/180 mm
- Indicadores de calor residual
- Potencia nominal máxima: 2.900 W

Medidas mm: 300 x 520

### Dibujo técnico



### Color

Cristal

### Referencia

40204301

### EAN 13

8421152728765

### Datos técnicos

- |                                       |   |       |
|---------------------------------------|---|-------|
| • Potencia nominal máxima             | W | 2.900 |
| • Indicadores de calor residual       |   | si    |
| • Bloqueo de seguridad                |   | si    |
| • Desconexión automática de seguridad |   | si    |
| • Seguridad gas por termopar          |   | -     |