

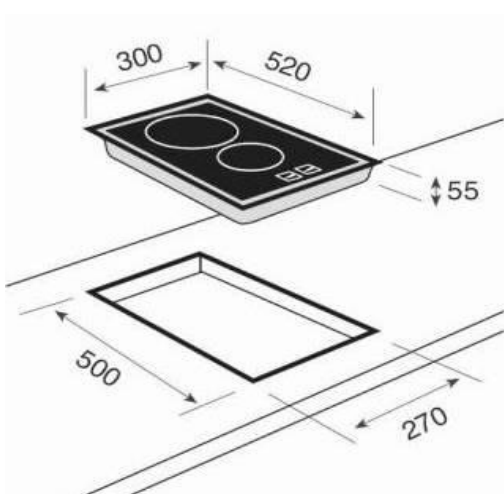


Características

- Placa de cocción a gas (butano/propano o natural)
- Acabado con marco biselado
- Superficie de vidrio vitrocerámico
- Mandos frontales metalizados incorporados
- Seguridad por termopar integrada en quemador individual
- Autoencendido integrado en quemador y accionado por cada mando
- Quemadores de gas: un quemador triple anillo, 3,5 kW
- Parrilla de fundición individual

Medidas mm: 300 x 520

Dibujo técnico



Color

Referencia

EAN 13

Cristal (Butano)	10205090	8421152076415
Cristal (Natural)	10205290	8421152076422

Datos técnicos

• Potencia máxima	kW	3,5
• Indicadores de calor residual		-
• Bloqueo de seguridad		-
• Desconexión automática de seguridad		si
• Seguridad gas por termopar		si