



MODELO	io800mseii	io400mseii	io160mseii
centímetros	80 cms	80 cms	60 cms
medidas			
alto	76 cms	76 cms	69 cms
ancho	78 cms	78 cms	54 cms
profundidad	68 cms	68 cms	60 cms
características			
color	inoxidable	inoxidable	inoxidable
q. tritec	1	1	
q. deli	1	1	1
q. triple flama	1	1	
q. jumbo	1	1	1
q. estándar	1	1	2
cubierta sellada	acero inox	acero inox	acero inox
encendido de los quemadores	electrónico integrado en perillas	electrónico integrado en perillas	botón
capelo de cristal templado	si	si	si
control digital	si		
comal	aluminio	aluminio	aluminio
horno			
doble cavidad			
asador bajo			
quemador autoprogramable	si		
jaladera	toallero	toallero	toallero
ventana	panorámica espejo	panorámica espejo	panorámica espejo
termostato	si	si	si
encendido del horno	electrónico integrado	electrónico integrado	manual
luz	si	si	si

medidas en centímetros



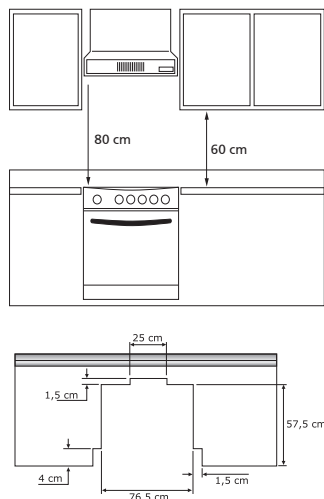
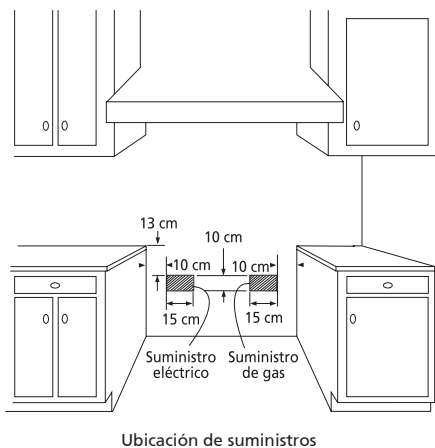
MODELO	io950mspi	io700mspi	io265mspi	io260mspi
centímetros	76 cms	76 cms	60 cms	60 cms
medidas				
alto	98 cms	98 cms	93.4 cms	93.4 cms
ancho	76 cms	76 cms	60.2 cms	60.2 cms
profundidad	72 cms	72 cms	67 cms	67 cms
características				
color	inoxidable	inoxidable	inoxidable	inoxidable
q. tritec	1			
q. deli	1	1	1	1
q. triple flama	1	1		
q. jumbo	1	1	1	1
q. estándar	1	2	2	2
cubierta sellada	acero inox	acero inox	acero inox	acero inox
encendido de los quemadores	electrónico integrado en perilla	electrónico integrado en perilla	encendido botón	encendido botón
capelo de cristal templado	si	si	si	si
control digital	si	si		
comal	aluminio	aluminio	aluminio	aluminio
horno				
doble cavidad	si		si	
asador bajo		si		si
quemador autoprogramable	si	si		
jaladera	toallero	toallero	toallero	toallero
ventana	panorámica espejo	panorámica espejo	panorámica espejo	panorámica espejo
termostato	si	si	si	si
encendido del horno	electrónico integrado	electrónico integrado	electrónico integrado	manual
luz	si	si	si	si

medidas en centímetros

estufas de piso / características y medidas

estufas

io800mse | io400mse



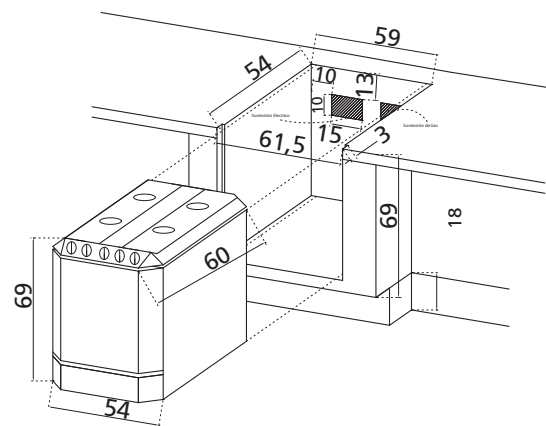
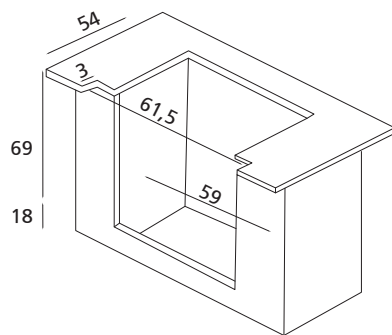
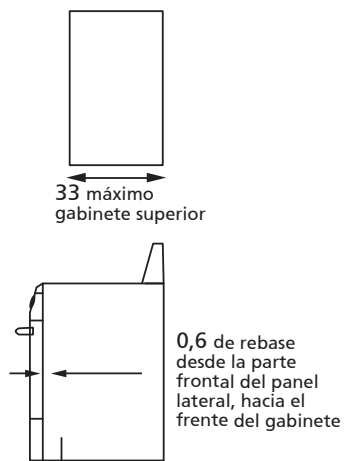
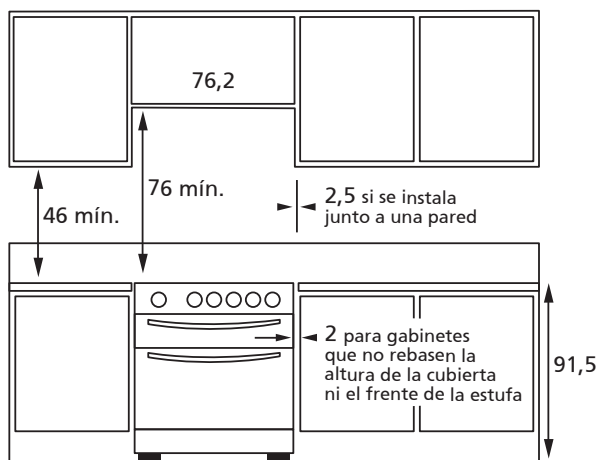
hechura del saque

el saque es un corte que se le hace a la cubierta de su cocina con el objetivo de proporcionar al equipo de empotre un apoyo fijo y una presentación adecuada. Respete las dimensiones indicadas.

preparación

una vez que tenga hecho el saque de la cubierta y los espacios entre los gabinetes sean los adecuados, acerque la estufa al sitio en donde quedará instalada definitivamente para conectarla a la línea de gas y a la corriente eléctrica.

io160mse



advertencia

- para reducir el riesgo de incendio, evite instalar gabinetes por encima de la estufa.
- para su seguridad asegúrese que los muebles instalados junto a la estufa puedan resistir una temperatura de hasta 94°C

medidas en centímetros