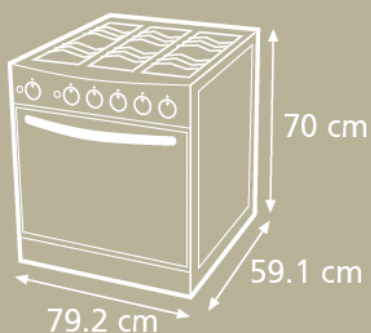


FIGURA 1.



Debe dejar 79,5 cm libres a lo ancho entre muebles.

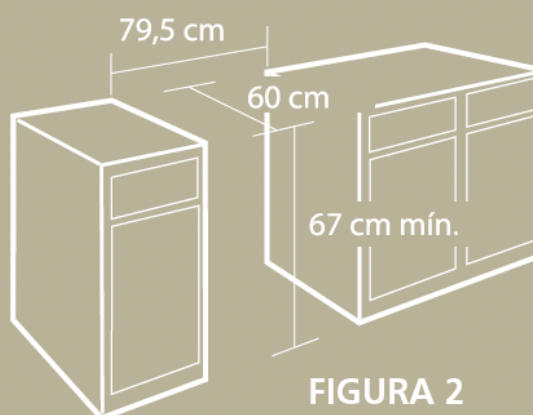


FIGURA 2

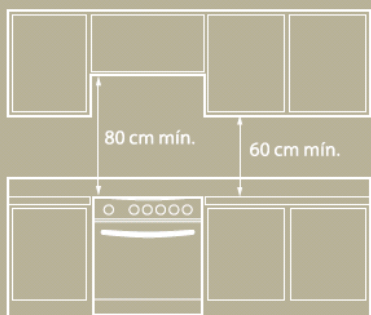


FIGURA 3.

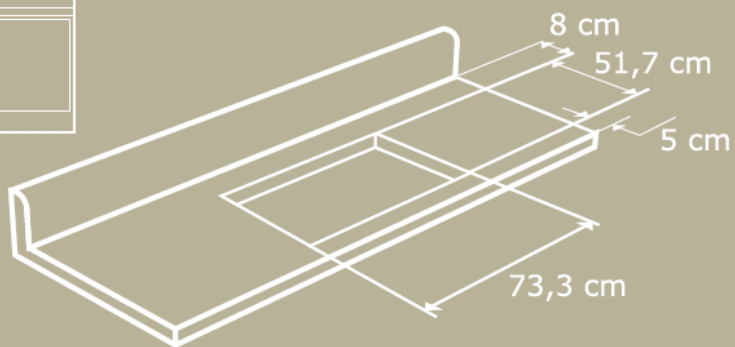


FIGURA 4.



Los nichos de empote y medidas son ilustrativos y solo sirven como referencia.  
No nos responsabilizamos por la veracidad de esta información.