

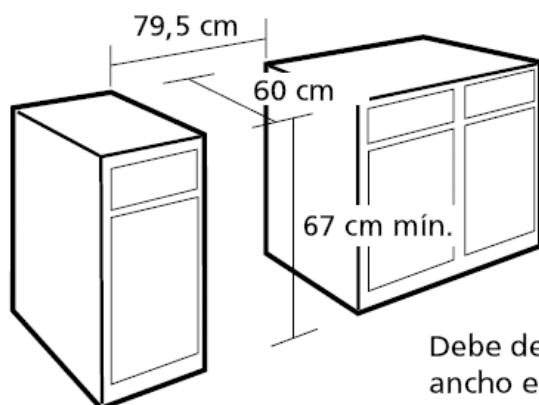
EID8010

### instalación estufa tipo drop-in

EID8030

Espacios para instalación

Deje los siguientes espacios libres entre los gabinetes de su cocina para que la instalación sea rápida y sencilla.



Debe dejar 79,5 cm libres a lo ancho entre muebles.

### hechura del saque

El saque es un corte que se hace a la cubierta de su cocina con el objetivo de proporcionar al equipo de empotre un apoyo fijo y una presentación adecuada. Respete las dimensiones indicadas en este dibujo.

