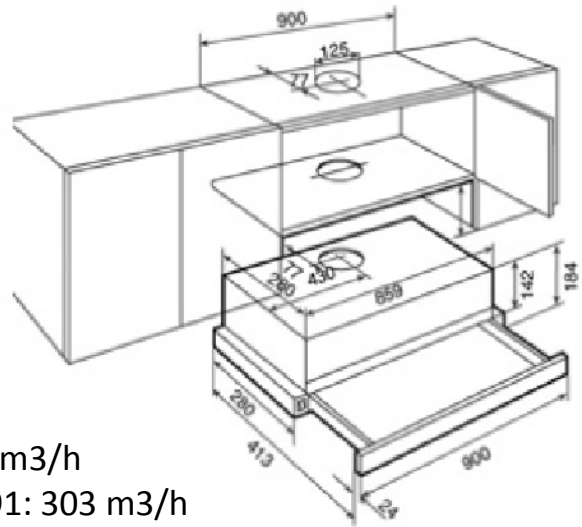


Campana empotrable

Modelo: TL1 92



- Campana empotrable telescópica
- Mandos mecánicos
- Lámparas incandescentes
- Dos velocidades
- Filtro metálico telescópico
- Frente extraíble
- Motor de doble turbina
- Capacidad de extracción máxima: 756 m³/h
- Capacidad de extracción UNE-EN-61591: 303 m³/h
- Nivel sonoro (UNE-EN60704-2-13): 46 dB(A)
- Posibilidad de funcionamiento en recirculación
- Potencia nominal máxima: 240 W
- Energía eléctrica: 110 V/60 Hz
- Medidas exteriores Alto/Ancho/Profundo: 184/900-600/413 mm.