

FIGURA 1.

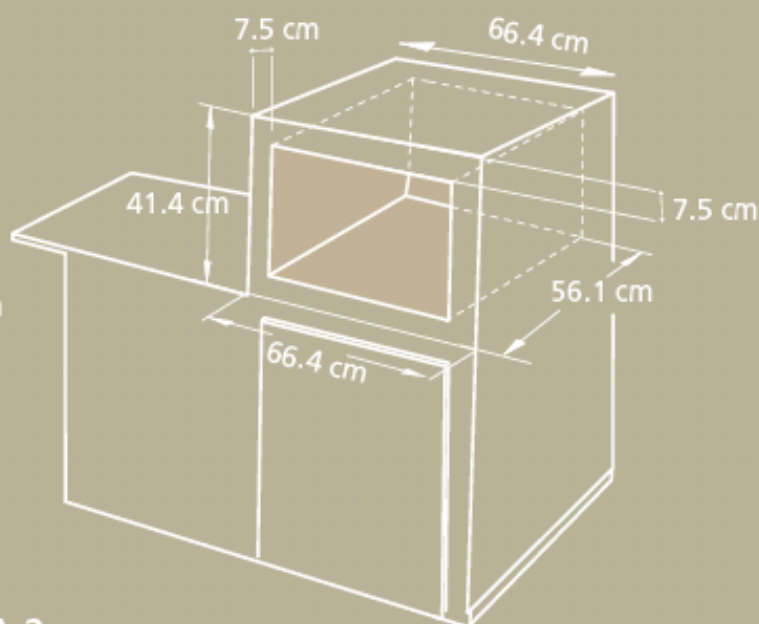
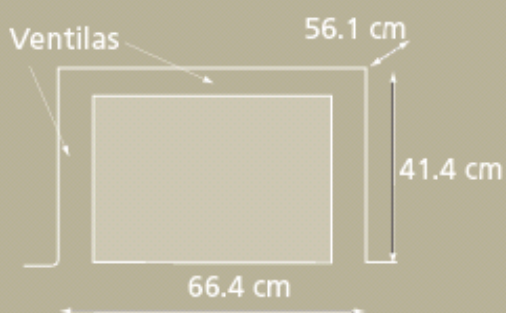


FIGURA 2.



Los nichos de empotre y medidas son ilustrativos y solo sirven como referencia.
No nos responsabilizamos por la veracidad de esta información.