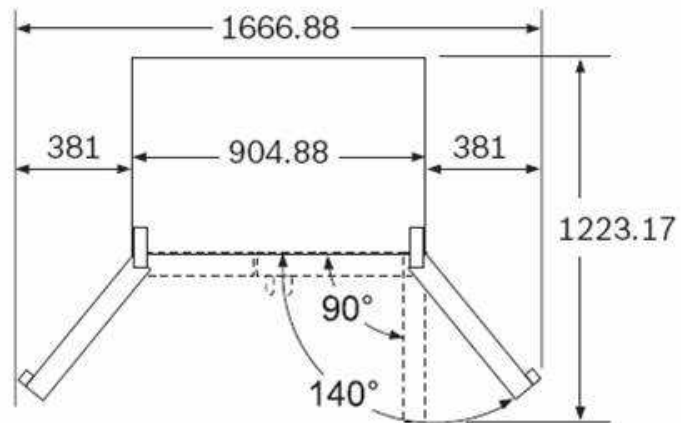
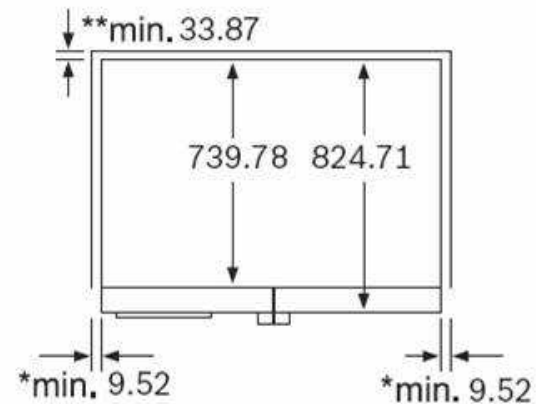


B26FT70SNS



Los cajones se pueden sacar con la puerta abierta a 90°. Los cajones se pueden quitar con la puerta completamente abierta.



- \* Si el aparato se coloca al lado de una olla, la distancia a los lados debe ser de al menos 25,4 mm.
- \*\* El espacio libre en la parte posterior debe incluir el espacio de la conexión de agua.

Las medidas aquí indicadas son proporcionadas por el fabricante. No nos hacemos responsables de la veracidad de las mismas